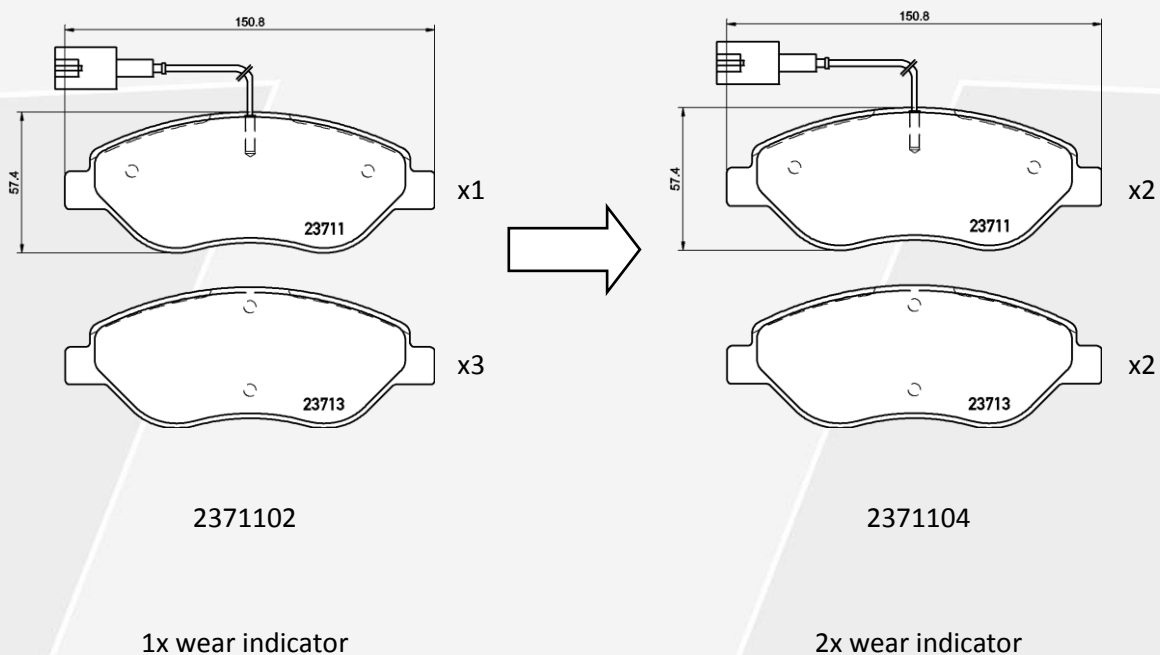


2371102 / 2371104

For the reference 2371102 Fiat have changed their corresponding OES reference from one wear indicator to two wear indicators per set. Not used wear indicators have to be simply cut off during assembly.

In order be in line with the OES programme we will do the same changes. As a result of this we will replace 2371102 by 2371104

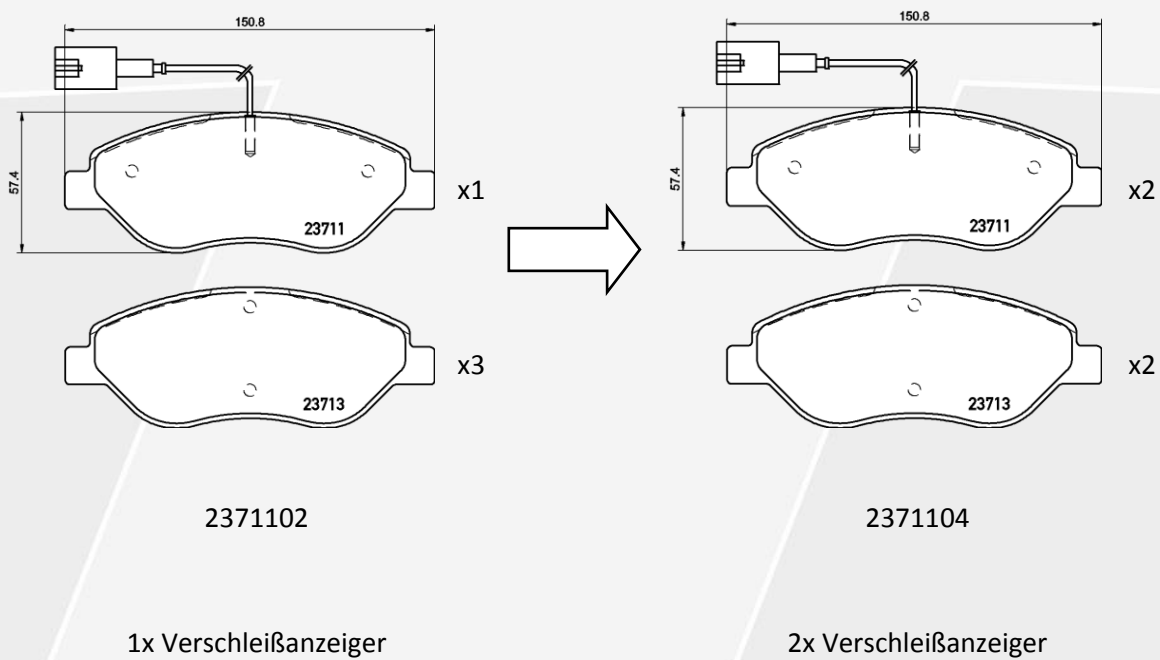


Existing stock of 2371102 can be sold out. Please take care that only vehicles equipped with one wear indicator can use 2371102.

2371102 / 2371104

Für den Artikel 2371102 hat Fiat den entsprechenden OES Artikel von einem auf zwei Verschleißanzeiger pro Belagsatz umgestellt. Nicht benötigte Verschleißanzeiger können während der Montage einfach abgeschnitten werden.

Textar wird diese Änderung auch für die eigenen Produkte übernehmen und somit analog zum OES agieren. Als Resultat daraus wird 2371102 durch 2371104 ersetzt.



Noch existierender Bestand kann verkauft werden. Bitte achten Sie während der Montage darauf, dass nur Fahrzeuge mit einem Verschleißanzeiger 2371102 nutzen können.